

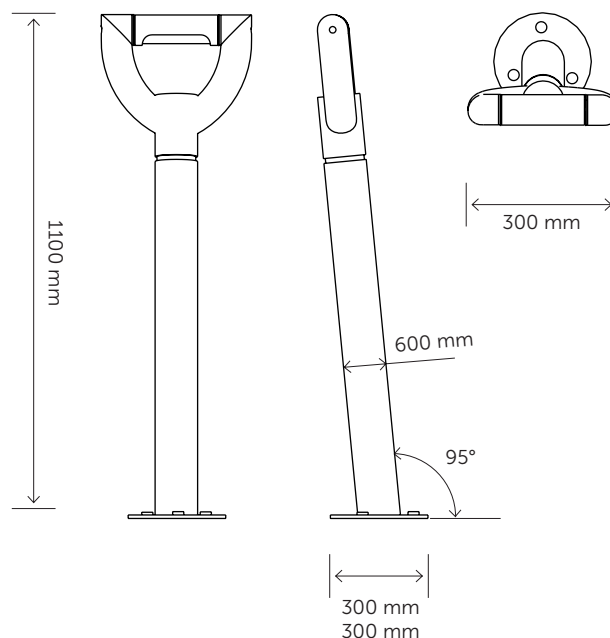
Labidas

Valgusti konstruktsioon on ümarprofiilist labidavart ja selle käepidet meenutav korpus. Valgusti on vertikaaltelje suhtes kerge nurga all, mille suuruse määrab ära flansi ja vertikaalse ümartoru vaheline nurk. Käepideme osa on ümber pikitelge vabalt pööratav ja fikseeritav ning samamoodi on 10 kraadi ulatuses pööratav valguselemendi pea ümber oma vertikaalset pikitelge. Valguselemendiks o 3000 K LED valgusallikas. Toiteseadet paikneb valgusti jalases, kus toimuvad ka ühendused peakaaliga. Viimistletud on valgusti galvaniliselt tsingitud pinnale kantud pulbervärviga. Maha kinnitatakse valgusti flasis asuvate avade kaudu kolmest punktist, kas vundamendi külge või kõvale pinnakattele ankrute ja poltkinnitusega.

- Vastupidav konstruktsioon
- Valguse suunamise võimalus
- Iseloomulik ja ainulaadne valgus-silmus



Tootekood: K3-LI-LBDS



Nimetus / kood	Materjal	Värv	Kaal	Pakend
K3-LI-LBDS	Galvanized and powder-coated metal	Pulbervärvitud, galvaniliselt tsingitud terasprofiil	10 kg	990 x 300 x 100 mm

Valgusallikas	Vooluallika sisendpinge	Kaitseklass
LED 4,4 W / 250 lum (350 mA) / 3000-4000K / Ra85>	230Vac (50-60Hz)	Valgusti korpus IP 55
		Valgusti tugijalg IP 23